



不一样的家居体验

DIFFERENT HOME EXPERIENCE

POINT  
13

## RM-Q03 嵌入式燃木炉

FULAINI  
弗莱尼



### 技术参数

产品型号:	RM-Q03
产品净重:	135KG
外形尺寸:	1100*486*614mm
功率:	11KW
热效率:	68%
取暖面积:	120M <sup>2</sup>
烟管尺寸:	150mm
自动风幕:	有
二次燃烧:	有
散热风机:	无
隔热板:	蛭石板

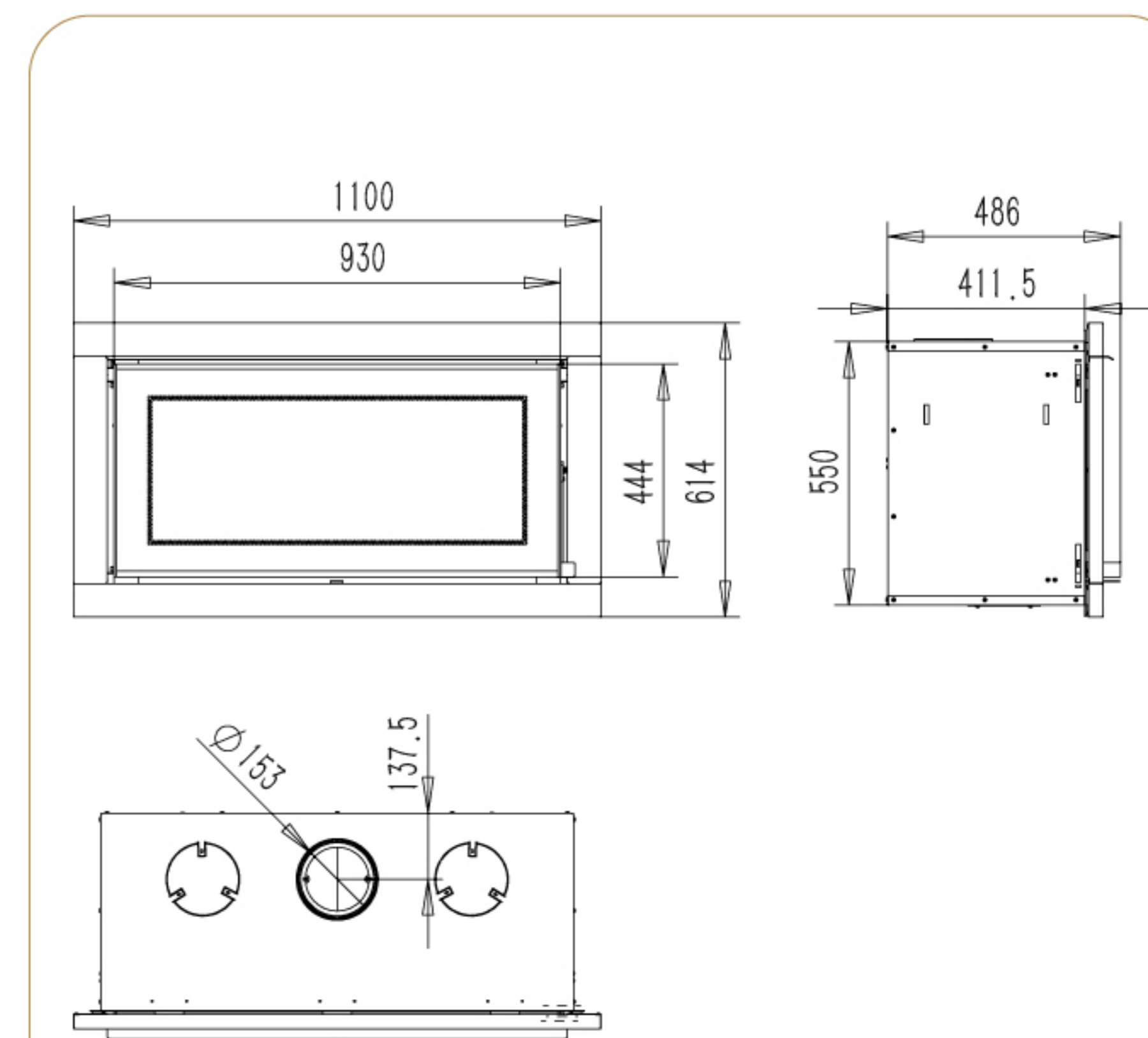
### 标准配置

RM-Q03 嵌入式燃木炉 ×1

### 技术要点

- 1、采用德国肖特耐高温玻璃。
- 2、采用美国森林高温油漆。
- 3、自动风幕清洁技术、保证玻璃长时间清洁。
- 4、大气装饰面框，装修搭配更灵活。

### 外形尺寸



POINT  
14